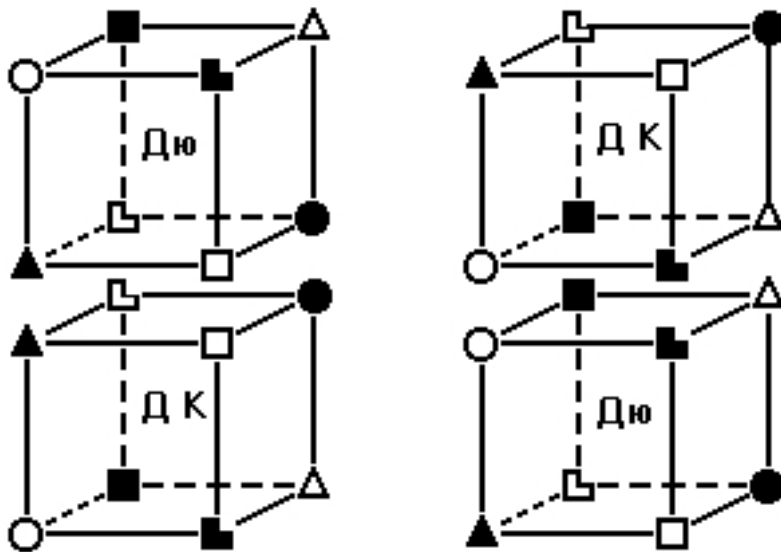


Аушра Аугустинавичуте писала, что обмен информацией происходит между тождественными функциями. В геометрическом представлении это означает, что при рассмотрении интERTипных взаимодействий надо рассматривать соединение тождественных элементов кубиков, т.е. вершин, содержащих одинаковые соционические функции.



Так, например, геометрически представляются дуальные отношения.

Геометрическая модель позволяет оценить реальную степень сложности взаимоотношений, сделать прогноз развития событий, наглядно представить себе способы выхода из затруднительных ситуаций.

[Геометрия интERTипных отношений. Введение](#)

[Геометрия интERTипных отношений. Модель отношений малой плотности](#)

[Геометрия интертипных отношений. Применение](#)